

## Руководство пользователя

---

# Правила безопасной эксплуатации

## Расположение

Использование прибора в перечисленных ниже местах может привести к его выходу из строя:

- где на него попадают прямые солнечные лучи,
- с повышенной температурой и/или влажностью
- с повышенным уровнем пыли и грязи
- с повышенным уровнем вибраций
- подверженных воздействию сильных электромагнитных полей

## Электропитание

Подключите указанный в Руководстве адаптер питания к розетке с напряжением, указанным в данном Руководстве. Не подключайте адаптер к сети с напряжением, отличным от паспортного.

## Взаимодействие с другими электроприборами

В работе радио- и телевизионных приемников, расположенных рядом с прибором, могут возникать помехи. Устанавливайте данный прибор на достаточно большом расстоянии от радио- и телевизионных приемников.

## Обращение

Во избежание поломки не прикладывайте излишних усилий к переключателям и кнопкам прибора.

## Уход

Если поверхность прибора загрязнилась, удаляйте грязь чистой сухой тканью. Не употребляйте жидкие растворители, бензин, чистящие смолы или легко воспламеняющиеся полироли.

## Сохраните данное руководство

После прочтения сохраните данное Руководство в качестве справочника по работе с прибором.

## Не допускайте попадания внутрь посторонних предметов

Никогда не располагайте емкости с жидкостью рядом с данным оборудованием. При попадании внутрь корпуса жидкость может привести к короткому замыканию, пожару или удару электротоком.

Не допускайте попадания металлических объектов внутрь корпуса прибора. Если это все же произошло, немедленно отключите прибор от розетки, после чего обратитесь к ближайшему дилеру KORG или по месту приобретения оборудования.

**ЗАМЕЧАНИЕ:** по результатам тестирования данный прибор признан соответствующим требованиям класса Б (Class B) для цифрового оборудования (раздел 15 правил FCC). Данные стандарты определяют допустимый уровень вредного для здоровья излучения в жилых помещениях. Данный прибор генерирует, использует и может излучать электромагнитные волны радиочастотного диапазона и в случае несоблюдения изложенных ниже правил и ограничений может стать источником радиочастотных помех. Гарантировать полное отсутствие подобных помех в том или ином помещении не представляется возможным. Если при использовании данного оборудования наблюдаются серьезные помехи при работе расположенных вблизи телевизионных и радиоприемников, пользователь должен попытаться уменьшить уровень помех с помощью следующих методов:

- Изменить ориентацию приемной антенны в пространстве.
- Увеличить расстояние между оборудованием и радиоприборами.
- Подключить оборудование и радио-/телевизионные приборы к разным фазам электросети.
- Обратиться к квалифицированному специалисту или по месту приобретения оборудования.

Если коммутационные кабели идут в комплекте поставки прибора, обязательно используйте именно их. Внесение модификаций и изменений в конструкцию прибора без разрешения компании-производителя может привести к утрате права пользования прибором.

## Важное замечание для пользователей




Данный продукт был произведен в строгом соответствии со спецификациями и требованиями к электропитанию страны, на территории которой предусмотрена эксплуатация данного устройства. При покупке через Интернет, по почте или по телефону обязательно убедитесь, что данный прибор предназначен к использованию в стране вашего проживания.

**ВНИМАНИЕ:** использование данного продукта в стране, отличной от страны, для употребления на территории которой предназначен продукт, является опасным и может служить основанием для аннулирования гарантии производителя. Пожалуйста, сохраняйте кассовый чек и другие документы, свидетельствующие о приобретении продукта. В противном случае гарантия производителя или дистрибьютера может быть аннулирована. Названия компаний, продуктов, форматов и т. д. в данном Руководстве являются торговыми марками или зарегистрированными торговыми марками, принадлежащими своим правообладателям.

\* Все названия компаний, продуктов, форматов и т. д., упоминаемые в данном Руководстве, являются торговыми марками или зарегистрированными торговыми марками, принадлежащими своим правообладателям.

## Установка батарей

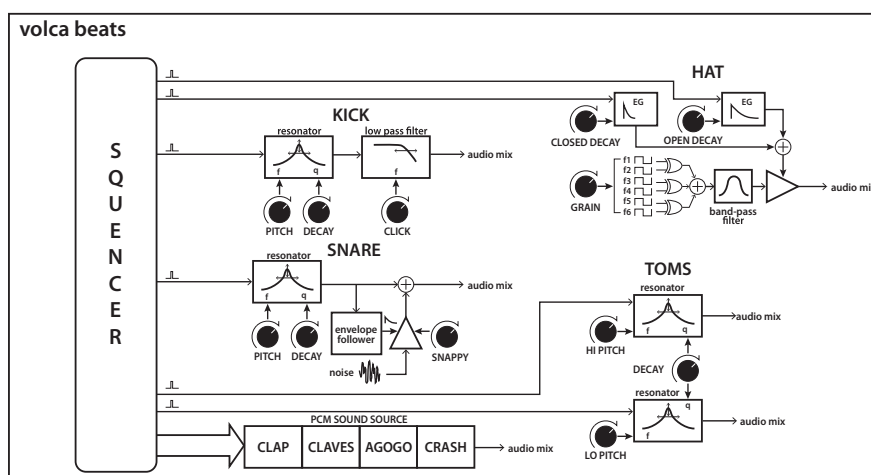
Сдвиньте крышку батарейного отсека, расположенного на нижней панели, и вставьте батареи, соблюдая обозначенную полярность (знаки +/-), после чего закройте батарейный отсек.

-  Отключайте устройство во время замены батарей.
-  Севшие батареи следует немедленно извлечь из модуля ударных Volca Beats. Если оставить севшие батареи в батарейном отсеке, это может привести к выходу продукта из строя (из-за протекания электролита). Кроме того, следует извлекать батарейки из отсека в случае, если синтезатор длительное время не используется.
-  Не используйте одновременно свежие и старые батареи. Не используйте одновременно батареи разных типов.

## О карте MIDI-функций

К входу MIDI IN модуля ударных Volca Beats можно подключить внешнее MIDI-устройство для управления работой генератора звука Volca Beats. MIDI-сообщения обрабатываются согласно карте MIDI-функций. Карта MIDI-функций может быть скачана с официального веб-сайта Korg.

## Блок-схема устройства

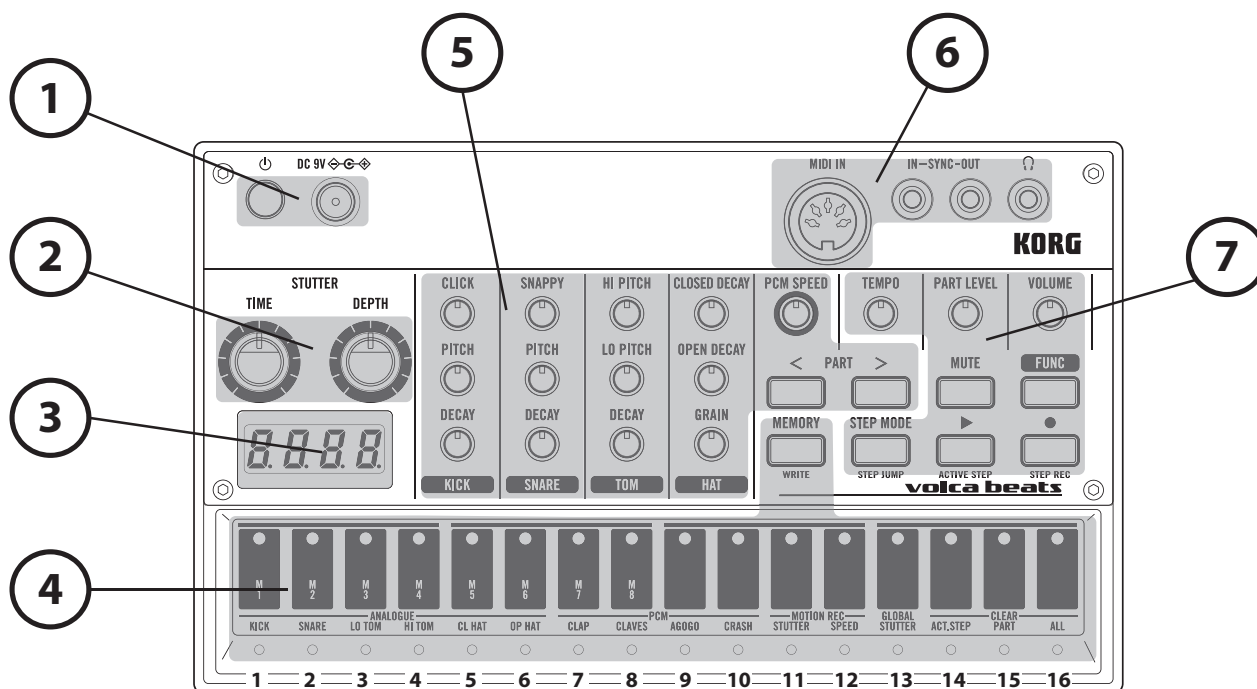


# Введение

Благодарим за приобретение Korg Volca Beats.

Volca Beats — аналоговый модуль ударных со встроенным секвенсером, обладающий жирным, сочным, классическим звуком, незаменимым при создании танцевальной и электронной музыки. Встроенные четыре PCM-канала с низким цифровым разрешением и изменяемой скоростью воспроизведения сэмплов позволяют имитировать "хриловатое" звучание ранних цифровых приборов. Секвенсер устроен таким образом, чтобы исполнителю было легко добавлять или удалять ноты и партии, а также редактировать паттерны. Кроме того, при живой работе и при записи звучание можно обогатить эффектом Stutter ("стробоскоп").

## Внешний вид прибора



### 1. Секция управления питанием

#### Кнопка POWER

Служит для включения и отключения питания. Для отключения питания модуля ударных нажмите и удерживайте кнопку POWER по меньшей мере одну секунду.

#### Функция автоотключения питания

Модуль ударных Volca Beats оборудован функцией автоматического отключения питания. Данная функция отключает питание устройства спустя 4 часа после последних манипуляций с ним. При желании данная функция может быть деактивирована (см. соответствующий раздел данного Руководства).

#### Вход DC 9V

Служит для подключения опционального адаптера питания.



Используйте только адаптер питания указанного типа. Использование адаптеров других типов может привести к выходу оборудования из строя.

## 2. Секция эффекта "стробоскопа" (Stutter)

Данный эффект многократно повторяет ноты (события Note ON) для выбранной партии. Частота и громкость повторов определяется параметрами TIME и DEPTH.

### Регулятор TIME

Управляет частотой повтора ноты. При вращении влево частота увеличивается, эффект звучит, подобно дроби на барабанах; при вращении вправо частота уменьшается, и эффект становится похожим на эффект задержки.

### Регулятор DEPTH

Служит для управления затуханием громкости при повторах ноты.

## 3. Секция дисплея

### Дисплей

Служит для отображения значения параметра, которым управляют регуляторы и кнопки прибора.

## 4. Секция программирования шагов секвенсера

### Кнопки шагов 1 — 16

Служат для управления отдельными шагами в паттерне секвенсера, а также для игры тембрами ударных вручную. Для смены функции используйте кнопку STEP MODE.

### Режим живой игры (подсветка кнопки STEP MODE выключена)

Нажмите на кнопку 1 — 10 для воспроизведения звука соответствующего ударного инструмента в реальном времени. Если активен режим записи, будет осуществляться запись (с квантованием).

В противном случае, используйте данные кнопки совместно с кнопкой FUNC для управления различными дополнительными функциями.

### Режим пошагового редактирования (подсветка кнопки STEP MODE включена)

Кнопки 1 — 16 работают в качестве кнопок шагового секвенсера. При нажатии на кнопку активируется шаг. Если шаг активен, в данном месте паттерна будет сыграна нота.

### Управление дополнительными возможностями с помощью кнопки FUNC

Для управления дополнительными функциями используется комбинация нажатия кнопки FUNC и одной из шаговых кнопок 1 — 16. Во время редактирования параметра подсветка кнопки FUNC будет мигать, и загорится светодиод под шаговой кнопкой, соответствующей редактируемому параметру.

### Выбор партии (кнопка FUNC + шаговая кнопка 1 — 10)

Удерживая кнопку FUNC, нажмите на шаговую кнопку 1 — 10 для выбора партии, которую необходимо отредактировать.

### Функция GLOBAL STUTTER (кнопка FUNC + шаговая кнопка 13)

Эффект Stutter может применяться не только к индивидуальным партиям, но и ко всем партиям паттерна.

### Сброс мьютирования (кнопка FUNC + шаговая кнопка 14)

Настройки мьютирования шагов будут сброшены в исходное состояние (все шаги активны).

### Удаление партии секвенсерного паттерна (кнопка FUNC + шаговая кнопка 15)

Удерживая кнопку FUNC, нажмите на шаговую кнопку 15 для удаления секвенсерного паттерна выбранной партии.

### Удаление паттерна целиком (кнопка FUNC + шаговая кнопка 16)

Удерживая кнопку FUNC, нажмите на шаговую кнопку 16 для полного удаления секвенсерного паттерна.

### Функция MOTION RECORDING (кнопка FUNC + шаговые кнопки 11, 12)

Данная функция служит для записи перемещений регуляторов TIME и DEPTH эффекта STUTTER, а также регулятора PCM SPEED. Если во время перемещений регуляторов включен режим записи, все перемещения будут записаны в итоговую секвенцию. Как только секвенция завершит полный цикл от шага, в котором началось перемещение регулятора, запись будет отключена автоматически. Удерживая кнопку FUNC, нажмите на шаговую кнопку 11 для записи перемещений регуляторов TIME и DEPTH. Удерживая кнопку FUNC, нажмите на шаговую кнопку 12 для записи перемещений регулятора PCM SPEED.

### Кнопка MEMORY

Модуль ударных Volca Beats оборудован 8 ячейками памяти для записи секвенций. Нажмите на кнопку MEMORY, а затем — на кнопку клавиатуры в зоне с метками 1 — 8 для загрузки сохраненной ранее музыкальной фразы. Нажмите и, удерживая одновременно кнопки FUNC и MEMORY, нажмите на кнопку клавиатуры в зоне с метками 1 — 8 для сохранения текущего ударного паттерна в ячейку памяти с нужным номером.

## Сброс всех данных секвенсера в исходное (заводское) состояние

### 1. Удерживая нажатыми кнопки FUNC и MEMORY, включите питание модуля ударных Volca Beats.

На дисплей выведется сообщение "LdPr", а подсветка кнопок ► и ● начнет мигать.

### 2. Нажмите на кнопку ● для возврата всех секвенций в исходное состояние и начала работы с Volca Beats.

Нажмите на кнопку ► для отмены операции восстановления и начала работы с Volca Beats.

## Индикация уровня заряда батарей

При включении питания модуля ударных Volca Beats светодиоды под клавиатурой показывают оставшийся заряд батарей прибора. Если горят все светодиоды, батарея заряжена полностью. Чем меньше светодиодов горит, тем меньше оставшийся заряд батарей.



При работе от адаптера питания уровень оставшегося заряда батарей будет отображаться некорректно.

Допускается использование щелочных или никель-металлогидридных батарей. Чтобы при включении уровень заряда батарей отображался корректно, следует указать используемый тип батарей в глобальных параметрах синтезатора Volca Beats. Если заряд батарей Volca Beats подошел к концу, на дисплее начинает мигать сообщение "bt.Lo". При полном разряде батарей, питание модуля ударных Volca Beats автоматически отключается.

**ЗАМЕЧАНИЕ:** отключить предупреждение о низком заряде батарей невозможно. Однако исполнитель может продолжать при этом играть на инструменте до тех пор, пока заряд батарей не будет полностью израсходован.

## 5. Секция управления партиями ударных

*Партия KICK (бас-барабан)*

### Регулятор CLICK

Управляет атакой тембра бас-барабана. Подсветка регулятора загорается при воспроизведении звука бас-барабана секвенсером.

### Регулятор PITCH

Управляет высотой звучания бас-барабана.

### Регулятор DECAY

Управляет длительностью звучания бас-барабана.

*Партия SNARE (малый барабан)*

### Регулятор SNAPPY

Определяет громкость струн малого барабана. Подсветка регулятора загорается при воспроизведении звука малого барабана секвенсером.

### Регулятор PITCH

Управляет высотой звучания малого барабана.

### Регулятор DECAY

Управляет длительностью звучания малого барабана.

*Партия TOM (верхний и нижний томы)*

### Регулятор HI PITCH

Определяет высоту звучания верхнего тома. Подсветка регулятора загорается при воспроизведении звука верхнего тома секвенсером.

### Регулятор LO PITCH

Определяет высоту звучания нижнего тома. Подсветка регулятора загорается при воспроизведении звука нижнего тома секвенсером.

### Регулятор DECAY

Управляет длительностью звучания верхнего и нижнего томов.

*Партия НАТ (хай-хэт)*

#### **Регулятор CLOSED DECAY**

Управляет длительностью звучания тембра закрытого хэта. Подсветка регулятора загорается при воспроизведении звука закрытого хэта секвенсером.

#### **Регулятор OPEN DECAY**

Управляет длительностью звучания тембра открытого хэта. Подсветка регулятора загорается при воспроизведении звука открытого хэта секвенсером.

#### **Регулятор GRAIN**

Управляет "зернистостью" шума, создаваемого генератором хай-хэта. Чем меньше значение параметра, тем более грубое и жесткое звучание хэта получит исполнитель.

*Партии PCM*

В модуль ударных Volca Beats встроены 4 партии PCM-сэмплов: тарелка крэш, хлопок, клави и агого.

#### **Регулятор PCM SPEED**

Служит для установки скорости воспроизведения выбранной PCM-партии. Данный регулятор не влияет на аналоговые партии ударных.

#### **Кнопки PART </>**

Данные кнопки служат для выбора партии для редактирования. Кроме того, данные кнопки могут быть использованы для перемещения на другой шаг секвенсера.

## **6. Секция внешних устройств**

#### **Разъем MIDI IN**

Служит для подключения внешнего MIDI-устройства, которое будет управлять генератором звука модуля ударных Volca Beats.

#### **Разъемы SYNC IN/OUT**

Используйте данные разъемы и кабель из комплекта поставки для подключения модуля ударных Volca Beats к другим устройствам, например, внешнему аналоговому секвенсеру или синтезатору Monotribe. На выход SYNC OUT подается управляющее напряжение 5 В импульсами по 15 мс в начале каждого шага. Если вход SYNC IN скоммутирован, внутренний шаговый генератор отключается и перемещением по шагам секвенции управляют принимаемые по этому входу импульсы. Используйте данный вход для синхронизации Volca Beats с импульсами другого аналогового устройства, например, синтезатора Monotribe, аналогового секвенсера или звукозаписывающей программы.

#### **Выход на наушники**

Служит для подключения наушников (разъем "стерео-джек" 3.5 мм). Если к данному входу ничего не подключено, звук будет воспроизводиться через встроенный динамик.

## **7. Секция управления секвенсером**

#### **Регулятор TEMPO**

Задаёт темп воспроизведения секвенсера.

#### **Регулятор PART LEVEL**

Задаёт уровень громкости для выбранной партии. При переключении партии установленная громкость не меняется до тех пор, пока не будет повернут регулятор.

#### **Регулятор VOLUME**

Управляет общим уровнем громкости.

#### **Кнопка STEP MODE**

Данная кнопка служит для переключения режима работы шаговых кнопок 1 — 16 между игрой в реальном времени и пошаговым редактированием.

#### **Кнопка MUTE**

Данная кнопка служит для отключения (мьютирования) партии. Нажмите на данную кнопку для перехода в режим мьютирования (подсветка кнопки при этом загорается). Используйте шаговые кнопки 1 — 10 для управления заглушением отдельных партий.

### Сброс мьютирования для всех партий (кнопка MUTE + шаговая кнопка 16)

Удерживая кнопку MUTE, нажмите на шаговую кнопку 16 для отмены заглушения для всех партий.

#### Кнопка ►

Служит для запуска воспроизведения секвенсера. Во время воспроизведения подсветка кнопки ► загорается. Для остановки воспроизведения нажмите на эту же кнопку еще один раз.

#### Кнопка ●

Исполнение на клавиатуре (шаговых кнопках) может быть записано в память модуля ударных. При остановленном воспроизведении нажмите на данную кнопку для перехода в режим готовности к записи (подсветка кнопки начнет мигать), затем нажмите на кнопку ► для запуска записи (подсветка кнопки будет гореть постоянно). При нажатии на кнопку ● во время воспроизведения происходит вход в режим записи с точки, в которой она была нажата.

### Пошаговая запись (кнопка FUNC + кнопка ●)

В данном режиме можно программировать паттерны по шагам. Для перехода в режим пошаговой записи, удерживая нажатой кнопку FUNC, нажмите на кнопку ●. Теперь можно вводить ноты в пошаговом режиме, светодиод под первой шаговой кнопкой начнет мигать. Выберите партию и нажмите на кнопку от 1 до 16 для ввода ноты, после этого произойдет автоматический переход на следующий шаг. Для того чтобы записать на выбранном шаге ноты сразу нескольких партий нажмите на соответствующие кнопки выбора партий.

Во время редактирования (но не при игре на клавиатуре!) доступны следующие операции:

- Кнопка PART >  
При нажатии на данную кнопку воспроизводится уже записанная часть секвенции, после чего происходит переход к следующему шагу (в точности так же работает кнопка ►).
- Кнопка PART <  
При нажатии на данную кнопку воспроизводится уже записанная часть секвенции, после чего происходит переход к предыдущему шагу.
- Кнопка ●  
При нажатии на данную кнопку производится удаление ноты на данном шаге, после чего происходит переход к следующему шагу.
- Кнопка FUNC  
Служит для выхода из пошагового режима.

### Кнопка FUNC

Кнопка FUNC служит для управления многочисленными дополнительными функциями. Для этого, удерживая нажатой кнопку FUNC, нажмите на соответствующую кнопку. Светодиод под кнопкой будет гореть или, напротив, погаснет в зависимости от текущего состояния выбранной функции.

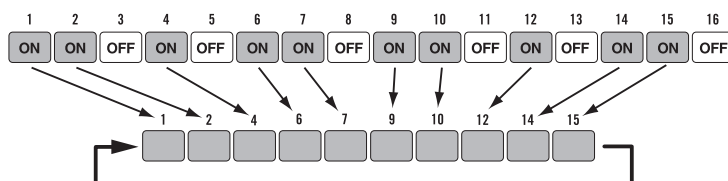
### Режим JUMP STEP (кнопка FUNC + кнопка STEP MODE)

Удерживая нажатой кнопку FUNC, нажмите на кнопку STEP MODE (STEP JUMP) для перехода в режим JUMP STEP. В данном режиме нажатие на шаговую кнопку в момент воспроизведения приводит к мгновенному перезапуску секвенсера с указанного шага. Если воспроизведение остановлено (подсветка кнопки мигает), нажатие на шаговую кнопку приводит к запуску секвенсера с указанного шага. Для выхода из режима JUMP STEP нажмите на кнопку FUNC.

### Режим активации шагов

Шаги партии секвенсерного паттерна можно включать и выключать.

Удерживая нажатой кнопку FUNC, нажмите на кнопку ► [ACTIVE STEP] для перехода в режим активации шагов (подсветка кнопки ► начнет мигать). Теперь исполнитель может включать и отключать шаги записанной секвенции. Отключенные шаги будут пропускаться при воспроизведении и записи. Подсветка кнопок, соответствующих активным шагам секвенции, горит. По окончании программирования нажмите на кнопку FUNC для выхода из режима активации шагов.





# Управление глобальными параметрами

## Настройка MIDI-канала

1. Удерживая нажатой кнопку MEMORY, включите питание Volca Beats.
2. Клавиши клавиатуры от 1 по 16 соответствуют MIDI-каналам с 1 по 16. Нажмите на кнопку, соответствующую требуемому каналу, при этом загорится светодиод под клавиатурой.

## Остальные параметры

1. Удерживая нажатой кнопку FUNC, включите питание Volca Beats.
2. Нажмите на шаговую кнопку 1 — 7 для выбора глобального параметра для настройки (см. таблицу).

Кнопка	Параметр	Светодиод горит		Светодиод не горит	
		Состояние	Показания дисплея	Состояние	Показания дисплея
1	Функция автоотключения	Активна*	Ap.on	Деактивирована	Ap.oF
2	Тип батарей	Никель-металгидридные	bt.nH	Щелочные*	bt.AL
3	Полярность выхода Sync Out	Падение	So.Lo	Возрастание*	So.Hi
4	Полярность входа Sync In	Падение	Sl.Lo	Возрастание*	Sl.Hi
5	Диапазон темпа	Полный (10...600)	TP.FL	Узкий (56...240)*	TP.nr
6	Источник синхронизации по MIDI Clock	*Автоматический выбор	CL.At	Внутренний генератор	CL.In
7	Прием коротких MIDI-сообщений	*Включен	St.on	Выключен	St.oF

\* Значение по умолчанию

По окончании настройки нажмите на кнопку ●. Параметры будут сохранены, и модуль ударных Volca Beats перезагрузится. Для отмены изменений нажмите на кнопку ►.

## Технические характеристики

- **Клавиатура:** Multi-touch, сенсорная.
- **Генераторы звука:** аналоговые генераторы (бас-барабан, малый барабан, высокий/низкий томы, хэт), цифровые (PCM) генераторы (тарелка крэш, хлопки, клавиш, агого)
- **Коммутация:** выход на наушники (стерео миниджек 3.5 мм), SYNC IN (моно миниджек 3.5 мм, 20 В максимальный входной уровень), SYNC OUT (моно миниджек 3.5 мм, 5 В максимальный выходной уровень)
- **Электропитание:** 6 щелочных батарей формата AA/LR6 или 6 никель-металлогидридных батарей формата AA; опциональный адаптер питания (- 9 В, центральный контакт "+").
- **Время работы от батарей:** около 10 ч (при использовании щелочных батарей).
- **Габариты:** 193 x 115 x 45 мм.
- **Вес:** 372 г (без батарей).
- **Комплект поставки:** 6 щелочных батарей формата AA, кабель, руководство пользователя.
- **Опции:** адаптер питания (- 9В, центральный контакт "+").

\* Внешний вид прибора и технические характеристики могут быть изменены без отдельного уведомления.